



Please Contact Moen First

For Installation Help, Missing or Replacement Parts

(USA)

1-800-BUY-MOEN (1-800-289-6636)
Mon - Fri 8:00 AM to 7:00 PM, Eastern
Sat. 9:00 AM to 3:00 PM Eastern
WWW.MOEN.COM

(Canada)

1-800-465-6130
Mon - Fri 7:30 AM to 8:00 PM, Eastern
WWW.MOEN.CA

Shower heads:

Standard 9.5 L/min (2.5 gpm) max. and High Efficiency 7.6 L/min (2.0 gpm) max. or less

For use with automatic compensating valves rated at 4.2 L/min (1.1 gpm) or less

Por favor, contáctese primero con Moen

Para obtener ayuda de instalación, piezas faltantes o de recambio
01-800-718-4345

Lunes a viernes de 8:00 a 20:00 hs.
(Costa Este)

Sáb. 8:00 a 18:30 hs. (Costa Este)
WWW.MOEN.MX

Roseta:

Estándar 9.5 L/min (2.5 gpm) máx. y alta eficiencia 7.6 L/min (2.0 gpm) máx. o menos

Para usarse con válvulas de compensación automática de 4.2 L/min (1.1 gpm) o menos

Veillez d'abord contacter Moen

en cas de problèmes avec l'installation, ou pour obtenir toute pièce manquante ou de rechange

1-800-465-6130

Du lundi au vendredi:
de 7 h 30 à 20 h, HE

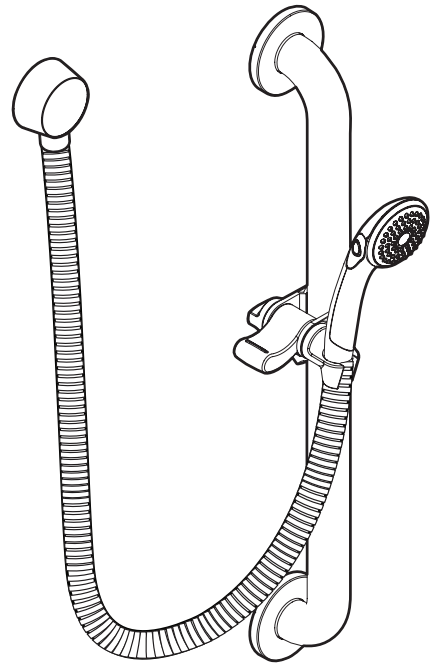
WWW.MOEN.CA

Pommes de douche :

Standards 2,5 gpm (9,5 L/min) max. ou à haute efficacité 2,0 gpm max. (7,6 L/min) ou moins

À utiliser avec des soupapes de compensation automatiques dont le débit nominal est de 4,2 L/min (1,1 gpm) ou moins

Installation Guide Guía de Instalación Guide d'installation



SLIDE BAR/GRAB SHOWER SYSTEM

ENSAMBLAJE DE LA BARRA DE APOYO DE SEGURIDAD PARA REGADERA DE MANO

ASSEMBLAGE DE BARRE COULISSANTE/ BARRE D'APPUI POUR DOUCHE À MAIN

HELPFUL TOOLS

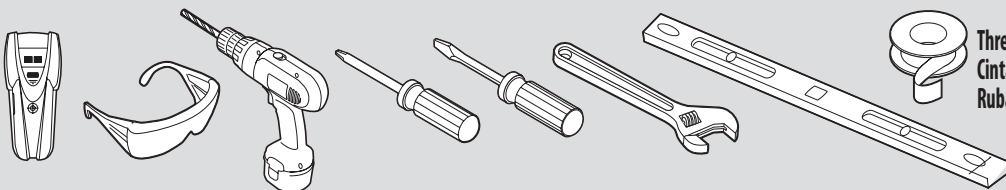
For safety and ease of faucet replacement, Moen recommends the use of these helpful tools.

HERRAMIENTAS ÚTILES

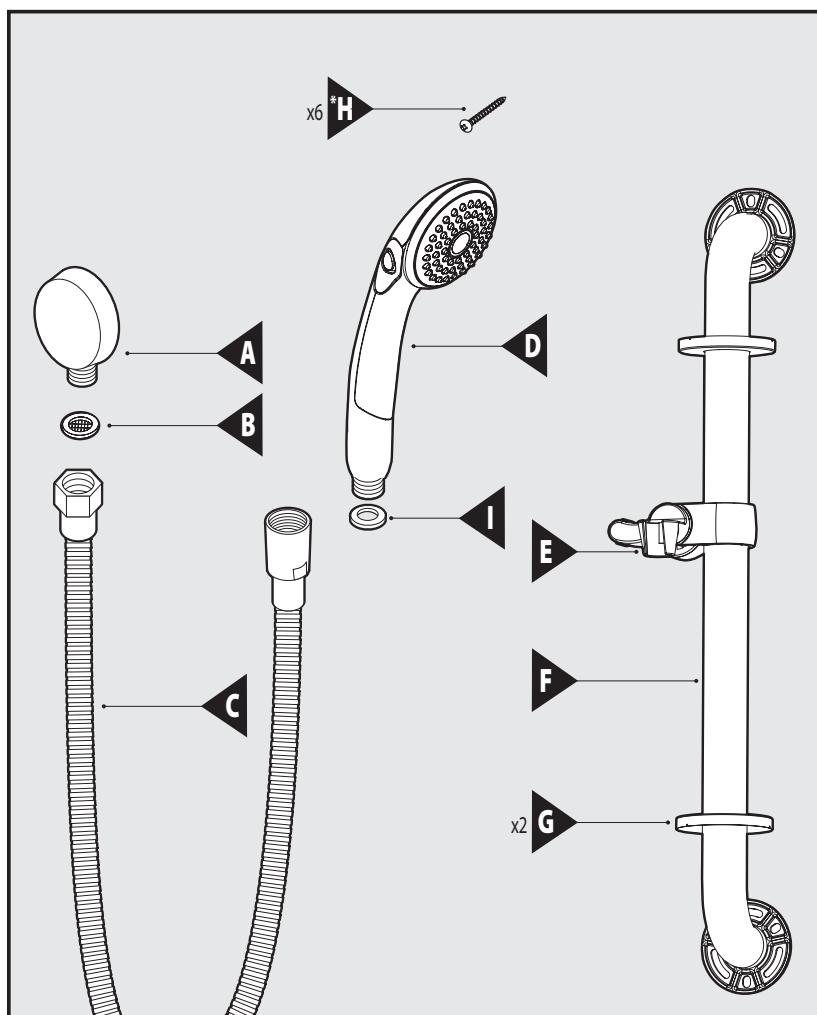
Para que el cambio de la llave sea fácil y seguro, Moen le recomienda usar estas útiles herramientas.

OUTILS UTILES

Par mesure de sécurité et pour faciliter l'installation, Moen suggère l'utilisation des outils suivants.



Thread Seal Tape
Cinta para sellar roscas
Ruban d'étanchéité



Parts List

- A. Drop ell
- B. Screen Washer
- C. Hose
- D. Hand Shower
- E. Adjustable Hand Shower cradle
- F. Grab Bar
- G. Flange Covers (x2)
- H.* Screws (x6)
- I. Handshower Washer

Lista de piezas

- A. Codo de caída
- B. Arandela de filtro
- C. Manguera
- D. Regadera manual
- E. Base ajustable de la regadera manual
- F. Barra de apoyo
- G. Tapas de brida (x2)
- H.* Tornillos (x6)
- I. Arandela de la regadera manual

Liste des pièces

- A. Coudé de montage
- B. Rondelle-filtre
- C. Tuyau
- D. Douche à main
- E. Support de douche à main réglable
- F. Barre d'appui
- G. Couvre-bride (2)
- H.* Vis (6)
- I. Rondelle de douche à main

Moen Commercial grab bars feature the exclusive patented SecureMount™ mounting flange.

Las barras de apoyo comerciales de Moen ofrecen la exclusiva brida de soporte patentada SecureMount™.

Les barres d'appui de Moen Commercial sont dotées de la brida de montage brevetée exclusive Secure-Mount™.

Conventional mounting configurations often only allow for one or two screw connections to the stud, making installation difficult and less secure.

Las configuraciones de montaje convencionales a menudo permiten solamente una o dos conexiones por medio de tornillos al tirante de madera, lo cual hace que la instalación sea difícil y menos segura.

Souvent, les configurations de montage traditionnelles ne permettent pas de fixer la barre au montant du mur avec plus d'une ou deux vis, rendant l'installation plus difficile à réaliser et moins sécuritaire.

The patented SecureMount™ design makes grab bar installation easier and more secure with an innovative design that features multiple slots for screws, allowing secure connection with three screws into the wood stud at any angle.

El diseño patentado SecureMount™ permite una instalación más fácil y segura de la barra de apoyo por medio de un diseño innovador que ofrece ranuras múltiples para los tornillos, permitiendo una conexión segura con tres tornillos en el tirante de madera en cualquier ángulo.

Le design breveté SecureMount™ facilite l'installation de la barre d'appui grâce à un design novateur qui l'a munie de plusieurs fentes pour y insérer les vis, et assurer ainsi une fixation plus sécuritaire à l'aide de trois vis à visser dans un montant selon n'importe quel angle.

⚠ CAUTION — TIPS FOR REMOVAL OF OLD FAUCET:

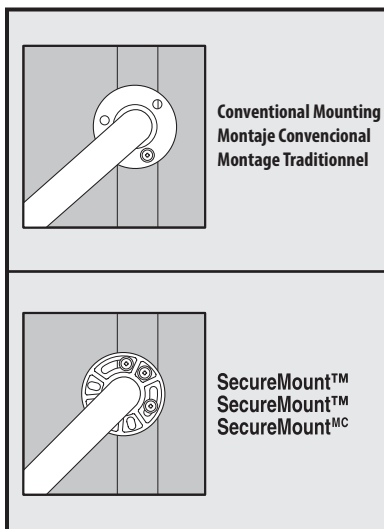
Always turn water supply OFF before removing existing faucet or disassembling the valve. Open faucet handle to relieve water pressure and ensure that complete water shut-off has been accomplished.

⚠ PRECAUCIÓN — CONSEJOS PARA CAMBIAR LA LLAVE MEZCLADORA:

Siempre CIERRE la toma de agua antes de quitar la llave existente o desmontar la válvula. Abra la llave para liberar la presión, y asegúrese de que esté bien cerrada el agua.

⚠ ATTENTION — SUGGESTIONS POUR ENLEVER L'ANCIEN ROBINET:

Toujours couper l'alimentation en eau avant d'enlever ou de démonter le robinet. Ouvrir le robinet pour libérer la pression d'eau et pour s'assurer que l'alimentation en eau a bien été coupée.



1

***Optional: SecureMount™ Anchor grab bar installation system.**

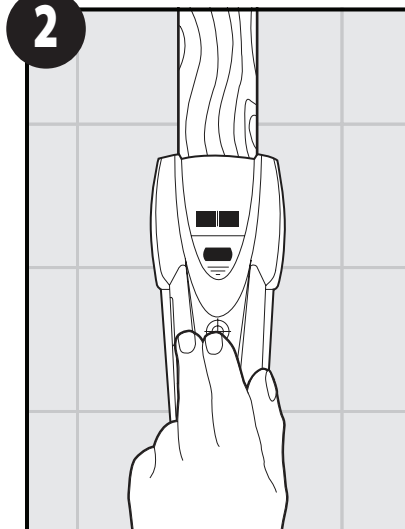
***Opcativo: Sistema de instalación de la barra de apoyo SecureMount™ con anclaje.**

***Optionnel : Système d'installation de barre d'appui à l'aide du dispositif d'ancrage SecureMount™^{MC}.**

***Screws MUST be mounted into a wood stud for secure installation.**

***Los tornillos DEBEN ser montados en un tirante de madera para una instalación segura.**

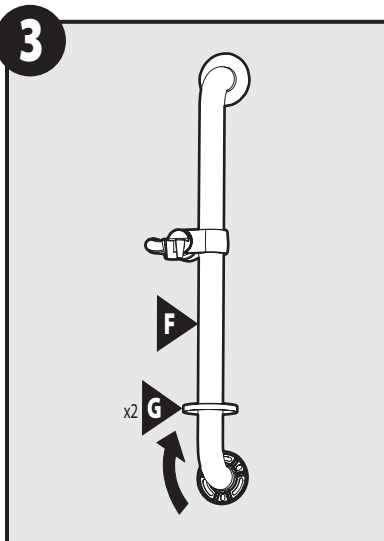
***Les vis DOIVENT être vissées dans un montant en bois pour une installation sécuritaire.**



Locate the studs behind the wall by using a stud sensor or other stud locating method. Studs are usually 16" apart; locate the center of each stud.

Ubique los tirantes de madera detrás de la pared usando un sensor de tirantes o algún otro medio de ubicación de tirantes. Los tirantes se encuentran generalmente a una distancia de 16" (40.64 cm.) entre sí; ubique el centro de cada tirante.

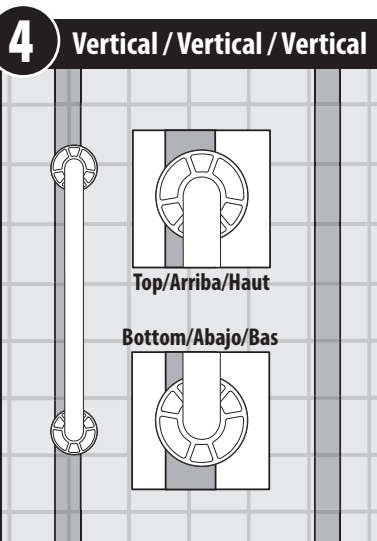
Trouver l'emplacement des montants derrière le mur en utilisant un détecteur de montants ou en localisant les montants d'une autre façon. L'espace entre les montants est normalement de 16 po. Trouver le centre de chaque montant.



Slide the end cover away from the hub end to expose the SecureMount™ mounting flange.

Deslice la cubierta del extremo alejándola del extremo del cubo para exponer la brida de soporte SecureMount™.

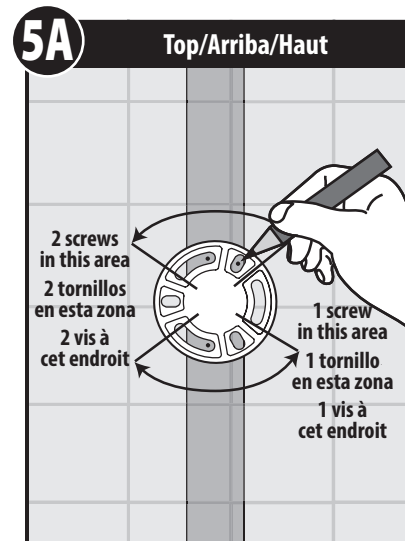
Faire glisser le couvercle de l'extrémité de la barre d'appui pour exposer la bride de montage SecureMount™^{MC}.



Place the grab bar on the wall where desired so that the SecureMount™ mounting flange is positioned over a wood stud. Use a level to verify desired placement.

Coloque la barra de apoyo en la pared en la posición deseada de modo que la brida de soporte SecureMount™ quede ubicada sobre un tirante de madera. Use un nivel para verificar la ubicación deseada.

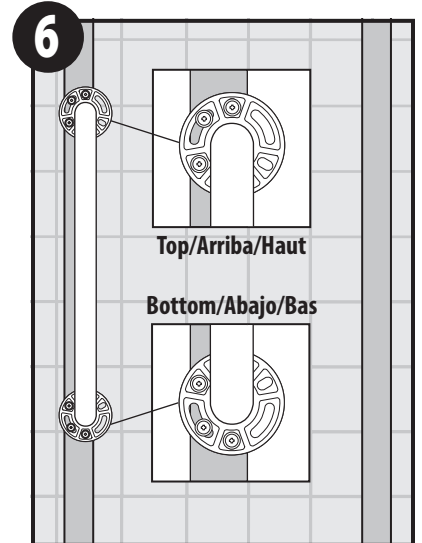
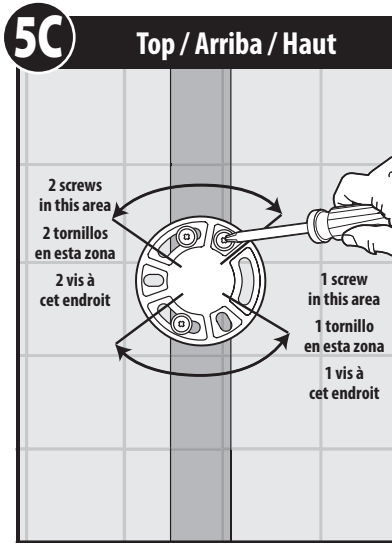
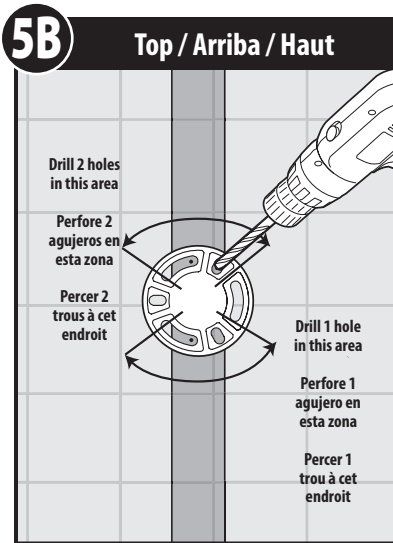
Placer la barre d'appui sur le mur à l'endroit voulu, mais de façon que la bride de montage SecureMount™ soit positionnée sur un montant en bois. Utiliser, au besoin, un niveau pour vérifier la position correcte de la barre.



With a pencil, mark three of the mounting locations on each of the two grab bar flanges. Two marks to be made above the grab bar in the area indicated. The third mark to be made below the grab bar in the area indicated.

Con un lápiz, marque tres de las posiciones de montaje en cada una de las dos bridas de la barra de apoyo. Dos de las marcas deben hacerse por encima de la barra de apoyo en la zona indicada. La tercera marca debe hacerse por debajo de la barra de apoyo en la zona indicada.

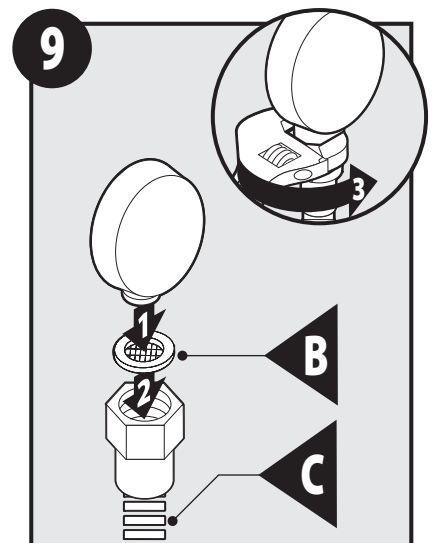
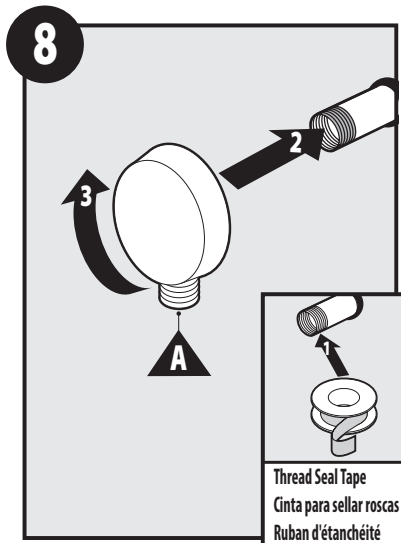
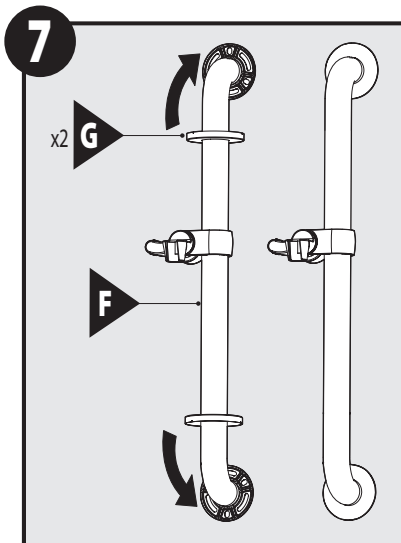
À l'aide d'un crayon, marquer trois des emplacements de montage sur chacune des deux brides de la barre d'appui. Il devra y avoir deux marques au-dessus de la barre d'appui à l'endroit indiqué. La troisième marque doit être faite sous la barre d'appui à l'endroit indiqué.



To ensure proper installation, the SecureMount™ flange must have a screw in each of the positions indicated in the illustration.

Para asegurar una instalación correcta, la brida SecureMount™ debe tener un tornillo en cada una de las posiciones indicadas en la ilustración.

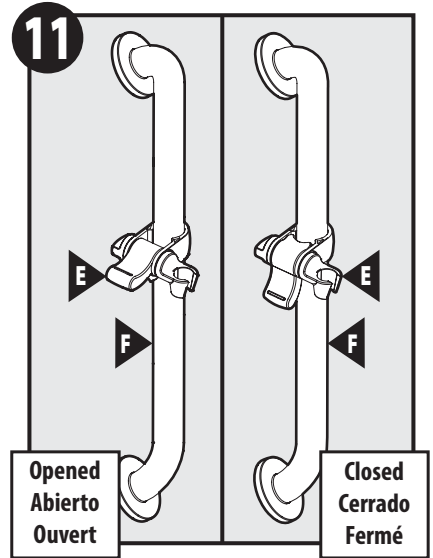
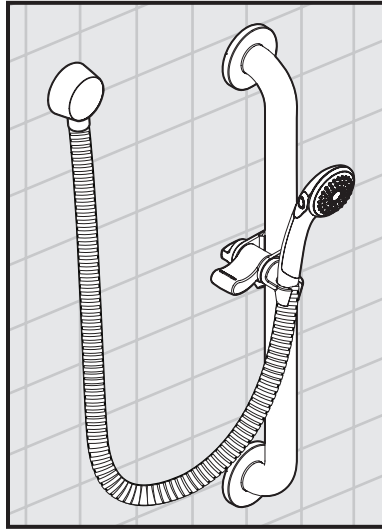
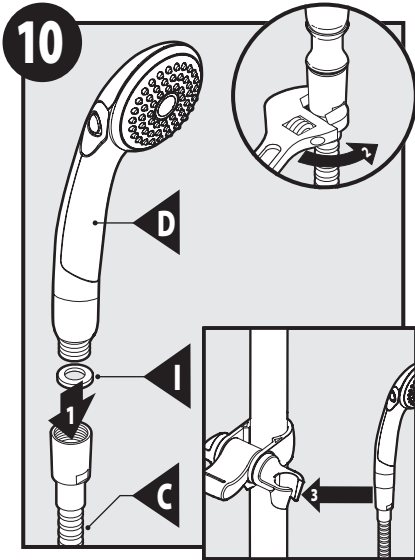
Pour s'assurer d'une bonne installation, la bride de montage SecureMount™ doit comporter une vis à chacune des positions indiquées sur l'illustration.



Slide covers (I) over grab bar ends

Deslice las cubiertas (I) sobre los extremos de la barra de apoyo

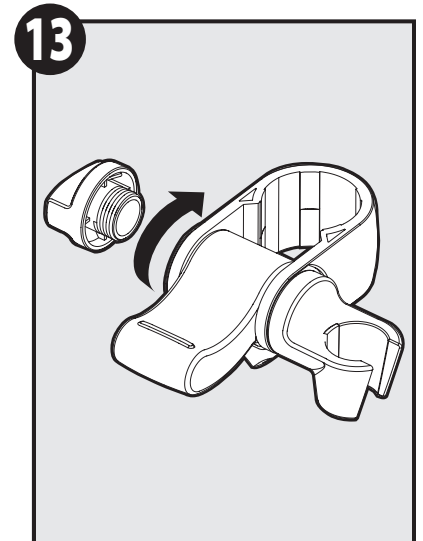
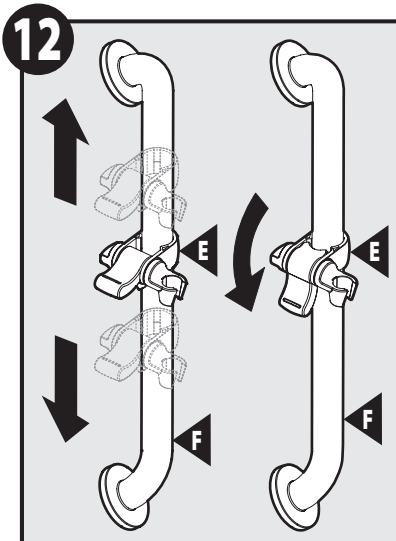
Faire glisser les couvercles (I) jusqu'aux extrémités de la barre d'appui



Grab bar shower holder comes pre-assembled.

El soporte para la regadera de la barra de apoyo viene pre-ensamblado.

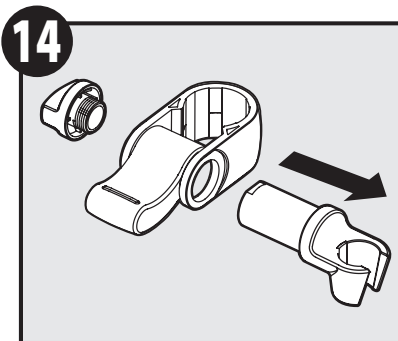
Le support de douche pour barre d'appui est vendu préassemblé.



To disassemble: Unscrew cap from assembly.

Para desmontar: Destornille la tapa del conjunto.

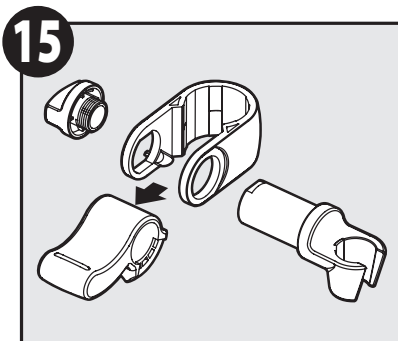
Pour le démonter : Dévisser le capuchon de l'assemblage.



Slide cradle out of assembly.

Deslice el bastidor fuera del conjunto.

Faire glisser le support hors de l'assemblage.



Slide the grab bar grip out of assembly.

Deslice la empuñadura de la barra de apoyo fuera del conjunto.

Faire glisser la zone de prise de la barre d'appui hors de l'assemblage.

Moen Limited Lifetime Warranty

Moen products have been manufactured under the highest standards of quality and workmanship. Moen warrants to the original consumer purchaser for as long as the original consumer purchaser owns their home (the "Warranty Period" for homeowners), that this faucet will be leak- and drip-free during normal use and all parts and finishes of this faucet will be free from defects in material and manufacturing workmanship. All other purchasers (including purchasers for industrial, commercial and business use) are warranted for a period of 5 years from the original date of purchase (the "Warranty Period" for non-homeowners).

If this faucet should ever develop a leak or drip during the Warranty Period, Moen will FREE OF CHARGE provide the parts necessary to put the faucet back in good working condition and will replace FREE OF CHARGE any part or finish that proves defective in material and manufacturing workmanship, under normal installation, use and service. Replacement parts may be obtained by calling 1-800-289-6636 (Canada 1-800-465-6130), or by writing to the address shown. Proof of purchase (original sales receipt) from the original consumer purchaser must accompany all warranty claims. Defects or damage caused by the use of other than genuine Moen parts is not covered by this warranty. This warranty is applicable only to faucets purchased after December, 1995 and shall be effective from the date of purchase as shown on purchaser's receipt.

This warranty is extensive in that it covers replacement of all defective parts and finishes. However, damage due to installation error, product abuse, product misuse, or use of cleaners containing abrasives, alcohol or other organic solvents, whether performed by a contractor, service company, or yourself, are excluded from this warranty. Moen will not be responsible for labor charges and/or damage incurred in installation, repair or replacement, nor for any indirect, incidental or consequential damages, losses, injury or costs of any nature relating to this faucet. Except as provided by law, this warranty is in lieu of and excludes all other warranties, conditions and guarantees, whether expressed or implied, statutory or otherwise, including without restriction those of merchantability or of fitness for use.

Some states, provinces and nations do not allow the exclusion or limitation of incidental or consequential damages, so the above limitations or exclusions may not apply to you. This warranty gives you specific legal rights and you may also have other rights which vary from state to state, province to province, nation to nation. Moen will advise you of the procedure to follow in making warranty claims. Simply write to Moen Incorporated using the address below. Explain the defect and include proof of purchase and your name, address, area code and telephone number.

Moen Incorporated
25300 Al Moen Drive
North Olmsted, Ohio 44070-8022
U.S.A.

INS2086B - 8/14
©2014 Moen Incorporated

Moen le otorga Garantía limitada de por vida

Los productos Moen son fabricados bajo las más estrictas normas de calidad y mano de obra. Moen le garantiza al comprador original que durante el tiempo que la tenga su casa (el "periodo de garantía", para los propietarios), esta llave no tendrá ni goteras ni fugas durante el uso normal, y que todas las piezas y acabados estarán libres de defectos en material y mano de obra. Asimismo, a todos nuestros otros consumidores (industriales, comerciales y empresariales), les otorgamos 5 años de garantía a partir de la fecha original de compra (el "periodo de garantía" para usos no domésticos).

Si en esta llave mezcladora se llegara a producir alguna fuga o gotera durante el periodo de garantía, Moen le proporcionará SIN COSTO ALGUNO las piezas necesarias para que vuelva a funcionar en perfectas condiciones y reemplazará también SIN COSTO para usted, cualquier pieza o acabado que pudiera tener algún defecto en la fabricación o mano de obra, bajo condiciones normales de instalación, uso y servicio. Las piezas de repuesto se pueden obtener llamando en la República Mexicana al 01-800-718-4345 o si escribe en la dirección que aparece aquí. Para que el comprador original pueda hacer efectiva la garantía, cualquier reclamación deberá ir acompañada por el comprobante de compra (nota de venta original). La garantía no cubre los defectos o daños causados por el uso de otras partes que no sean piezas originales Moen. Esta garantía es aplicable sólo para las llaves compradas después de diciembre de 1995, y entrará en vigencia a partir de la fecha que aparece en la nota de compra.

Esta garantía es amplia en el sentido que cubre el reemplazo de todas las partes y acabados defectuosos. Sin embargo, se excluyen de esta garantía los daños causados por un error de instalación, abuso del producto, mal uso del mismo, o uso de limpiadores que contengan abrasivos, alcohol u otros solventes orgánicos, ya sea por parte del contratista, compañía de servicio o usted mismo. Moen no se hace tampoco responsable por los gastos de mano de obra ni por los daños incurridos en la instalación, reparación o sustitución, ni por ningún daño indirecto, directo o consecutivo, ni por pérdidas, lesiones o costos de alguna otra índole relacionados con esta llave. A menos que lo estipule la ley, esta garantía reemplaza y excluye cualquier otra garantía y condiciones, ya sea expresas o implícitas, establecidas por la ley o de otra manera, incluyendo sin restricción aquellas en que el producto se encuentra en condiciones aptas para la venta o se adecúa al uso específico para el cual fue adquirido.

Algunos estados, provincias y naciones no permiten la exclusión o limitación de los daños incidentales o consecuentes, de modo que las limitaciones o exclusiones mencionadas pueden no ser aplicables a usted. Esta garantía le otorga derechos legales específicos y usted puede también tener otros derechos que cambian de un estado a otro o de una provincia o nación a otra. Moen lo asesorará en el procedimiento a seguir para hacer válida esta garantía. Sencillamente escriba a Moen Incorporated utilizando la dirección que aparece a continuación. Explique el tipo de defecto e incluya comprobantes de compra, su nombre, dirección, código de área y número de teléfono.



Moen de Mexico, S.A. de C.V.
Carretera Saltillo-Monterrey KM 14.7
Ramos Arizpe, Coahuila
Mexico 25900

Garantie à vie limitée de Moen

Les produits Moen sont fabriqués selon les normes les plus élevées de qualité et de main-d'œuvre. Moen garantit à l'acheteur original, tant qu'il sera propriétaire de la maison (la « période de garantie » des propriétaires), que ce robinet sera libre de toute fuite pendant son usage normal et qu'aucune pièce et qu'aucun fini de ce robinet ne présenteront de défaut de matériel et de main-d'œuvre en usine. Tous les autres achats (y compris les achats à des fins industrielles, commerciales et d'affaires) sont garantis pendant cinq (5) ans à compter de la date d'achat originale (période de garantie commerciale).

Si ce robinet fuit ou dégorge pendant la période de garantie, Moen s'engage à fournir GRATUITEMENT les pièces de rechange requises pour remettre le robinet en état de fonctionnement ainsi qu'à remplacer GRATUITEMENT toute pièce ou tout fini dont le matériel, la fabrication ou la main-d'œuvre, lors de l'installation, de l'usage et du service habituels, s'avèrent défectueux. On peut obtenir les pièces de rechange en composant le 1-800-465-6130 ou en écrivant à l'adresse indiquée ci-dessous. Le reçu de vente original de l'acheteur initial du robinet doit accompagner toute réclamation. Les défauts ou les dommages causés par l'utilisation de pièces non fournies par Moen ne sont pas couverts par cette garantie. Cette garantie s'applique uniquement aux robinets achetés après décembre 1995 et entre en vigueur à compter de la date d'achat indiquée sur le reçu de caisse du client.

Cette garantie s'étend aussi au remplacement de toute pièce ou de tout fini défectueux. Cependant, sont exclus de cette garantie, les dommages causés par une erreur d'installation, un abus du produit, une mauvaise utilisation du produit, l'utilisation de produits de nettoyage contenant des agents abrasifs, de l'alcool ou des solvants organiques, qu'ils soient utilisés par un entrepreneur, une entreprise de service ou le consommateur. Moen décline toute responsabilité quant aux frais de main-d'œuvre et aux dommages causés durant l'installation, la réparation ou le remplacement, et aux dommages, pertes, blessures ou coûts, indirects ou consécutifs, connexes à ce robinet. Sauf lorsque la loi le stipule, cette garantie remplace et exclut toutes les autres garanties et conditions, qu'elles soient indiquées expressément ou non, obligatoires ou autres, y compris, sans restriction, celles qui visent la commercialisation ou l'aptitude d'utilisation.

Certains pays, états ou provinces ne permettent aucune exclusion, ni limitation suite aux dommages indirects ou consécutifs. Les limitations ou les exclusions précitées ne s'appliqueraient pas dans ces cas. Cette garantie accorde des droits juridiques et il est possible que d'autres droits soient applicables selon l'état, la province ou le pays. Moen avisera le consommateur de la procédure à suivre pour soumettre une réclamation. Il suffit d'écrire à Moen inc. à l'adresse indiquée ci-dessous, pour expliquer le défaut, d'inclure une preuve d'achat, d'inscrire son nom, son adresse ainsi que son indicatif régional et son numéro de téléphone.

Moen Inc.
2816 Bristol Circle
Oakville, Ontario L6H 557
Canada